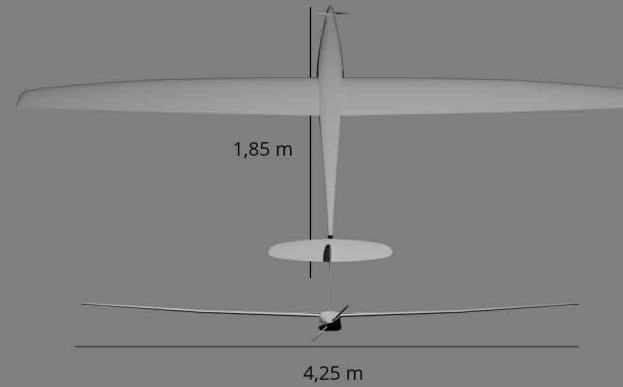


STRIX 400

Dernier né du savoir-faire d'EOS Tech, le Strix 400 combine habillement technologie de pointe, simplicité d'utilisation et polyvalence de missions.

Que ce soit pour de la surveillance de jour comme de nuit, de la recherche de personnes, l'utilisation en relais de communication, du ROEM... Le Strix 400 est celui qui vous accompagne au quotidien dans toutes vos missions.



MASSE

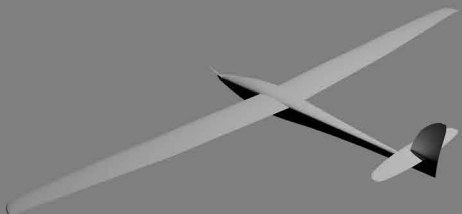
6,2
kg

AUTONOMIE

6_h
up to
8

PORTÉE

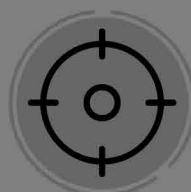
40_{km}
up to
60



Envergure	4250 mm
Longueur	1850 mm
Masse	5-7 kg
Autonomie	6-8 h
Charge utile	< 2 kg
Retour vidéo	45 km
Cryptage	AES 256
Vitesse de décrochage	25 km/h
Vitesse de croisière	65 km/h
Vitesse Max	110 km/h
Altitude Max	4500 m
Température de fonctionnement	-20°C à +55°C



Option Solaire possible
Double l'autonomie



Décollage Lancé main (sans accessoire)
Atterrissage ultra précis



Matériaux ultra résistant
Kevlar fibre de verre sans carbone



Mise en œuvre de moins de 10min
Par un seul opérateur